

ماڈل پیپر جیومیٹریکل اینڈ ٹیکنیکل ڈرائنگ

برائے سیکنڈری سکول (سالانہ) امتحان 2007

تعلیمی سیشن 2005-2007

کل نمبر: 40

پرچہ-1

وقت: 2:00 گھنٹے

حصہ اول (پلیٹین جیومیٹری)

نوٹ: کوئی سے دو سوال حل کیجئے۔ ہر سوال کے 5 نمبر ہیں۔

- 1- تین معلومہ خطوط P.O اور Q کا چھتا تناسب (Fourth Proportional) معلوم کیجئے۔
- 2- خطوں میں دی ہوئی نسبت 3:4:5 اور مجموعہ x سے شلٹ h کیں۔
- 3- دائرہ کے نصف محیط کے برابر ایک خط مستقیم معلوم کیجئے۔

حصہ دوم (سولڈ جیومیٹری)

نوٹ: کوئی سے دو سوالات حل کیجئے۔ ہر سوال کے ساڑھے سات نمبر ہیں۔

- 4- ایک کعب کا فرنٹ ویج اور ٹاپ ویج بتائیں جبکہ کعب افقی سطح پر (Horizontal Plain) اس طرح سے رکھا ہوا ہے کہ کعب کے دو عمودی پہلو سامنے والی عمودی سطح (Frontal Vertical Plain) کے ساتھ بائیں طرف 30° کا زاویہ بناتے ہیں کعب کا ہر ضلع 40 میٹر ہے۔
- 5- ایک منشور مثلثی (75x35x35x35 ملی میٹر) کا فرنٹ ویج اور ٹاپ ویج بتائیں جبکہ منشور مثلثی اپنے ایک سطحی پہلو کے ساتھ افقی سطح پر اس طرح سے پڑا ہے کہ اس کا ایک لمبا کنارہ عمودی سطح کے ساتھ بائیں طرف 30° کا زاویہ بناتا ہے۔
- 6- ایک ذوار احد السطوح (Tetrahedron) افقی سطح پر اس طرح پڑا ہے کہ اس کے قاعدہ کا ایک کنارہ عمودی سطح کے متوازی ہے۔ فرنٹ ویج اور ٹاپ ویج بتائیں۔ ذوار احد السطوح کا ایک ضلع 40 ملی میٹر ہے۔

حصہ سوم (دستی خاکہ کشی)

نوٹ: کوئی سا ایک سوال حل کیجئے۔ ہر سوال کے 15 نمبر ہیں۔ بنیاداً استعمال کرنے کی اہمادت چلیں۔

- 9- خط کش (Marking Gauge) کا مناسب استعمال کے ساتھ فری ہینڈ کھینچنا ہے۔
- 10- کس (Screw Driver) کا فری ہینڈ کھینچنا ہے جسکی لمبائی 160 ملی میٹر سے کم نہ ہو۔

ماڈل پیپر جیومیٹریکل اینڈ ٹیکنیکل ڈرائنگ

برائے سینڈری سکول (سالانہ امتحان 2007)

تعلیمی سیشن 2005-2007

کل نمبر: 60

پرچہ - II

وقت: 3:00 گھنٹے

حصہ اول

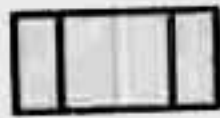
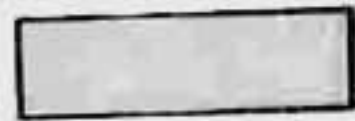
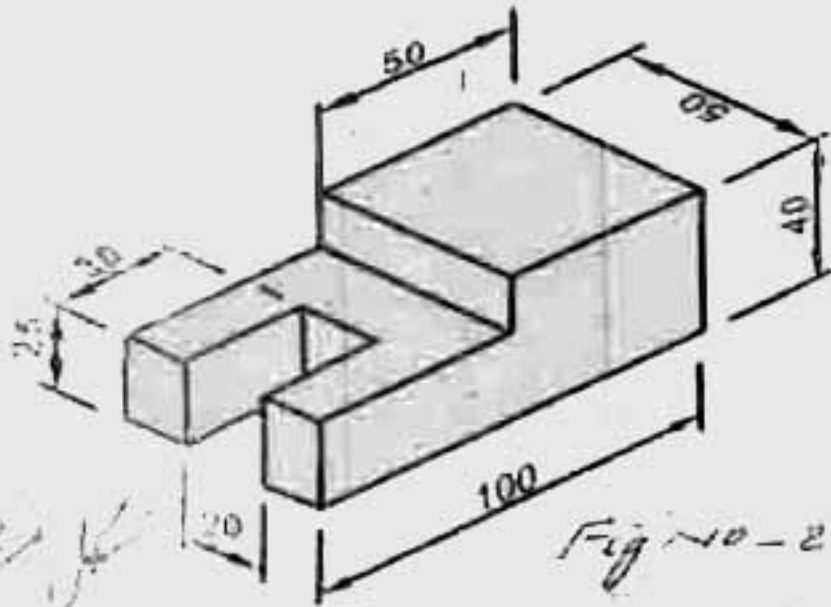
نوٹ: کوئی سا ایک سوال حل کیجئے۔ ہر سوال کے 40 نمبر ہیں

- 1- شکل نمبر 1 (Fig-1) میں دیئے گئے جسم کے مسوری خاکہ سے اسکے کل زاویہ اول میں پیش نظر بطرفی منظر اور بالائی منظر بنا کر پینٹیز ضروری پائش بھی درج کیجئے۔
- 2- شکل نمبر 2 (Fig-2) میں دیئے گئے جسم کے مسوری خاکہ سے اسکے کل زاویہ سوم میں پیش نظر بطرفی منظر اور بالائی منظر بنا کر پینٹیز ضروری پائش بھی درج کیجئے۔

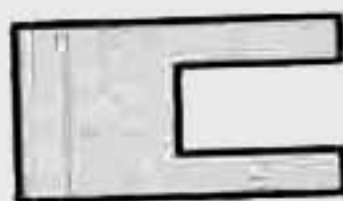
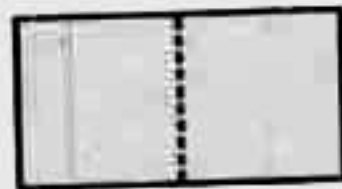
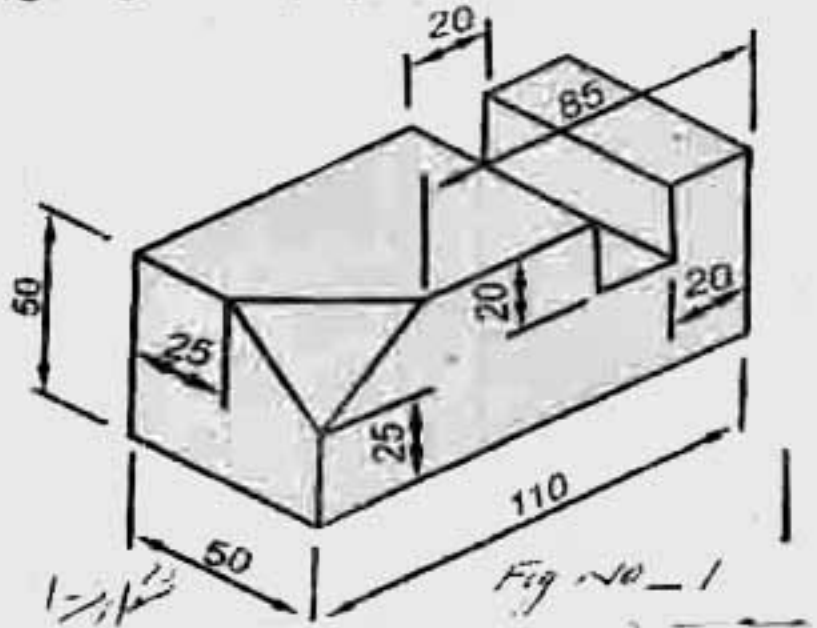
حصہ دوم

نوٹ: کوئی سے دو سوالات حل کیجئے۔ ہر سوال کے 10 نمبر ہیں

- 3- شکل نمبر 3 (Fig-III) میں دیئے گئے ظلی مناظر سے جسم کا دستی آنج میٹرک کھینچنا ہے خطوط کی صحت اور نسبت کا مناسب خیال رکھیے۔
- 4- شکل نمبر 4 (Fig-IV) میں دیئے گئے ظلی مناظر سے جسم کا دستی ترچھا خاکہ (Oblique Sketch) بنانی ہے۔ جسم کی صحت اور نسبت کا مناسب خیال رکھیے۔
- 5- ایک مخروطی مثلث مساوی الاضلاع کا سلی پیملاؤ بنا ہے۔ مثلث کا ہر ضلع 25 ملی میٹر ہے اور مخروط کی بلندی 50 ملی میٹر ہے۔



شکل نمبر 4 (Fig NO-4)



شکل نمبر 3 (Fig NO-3)